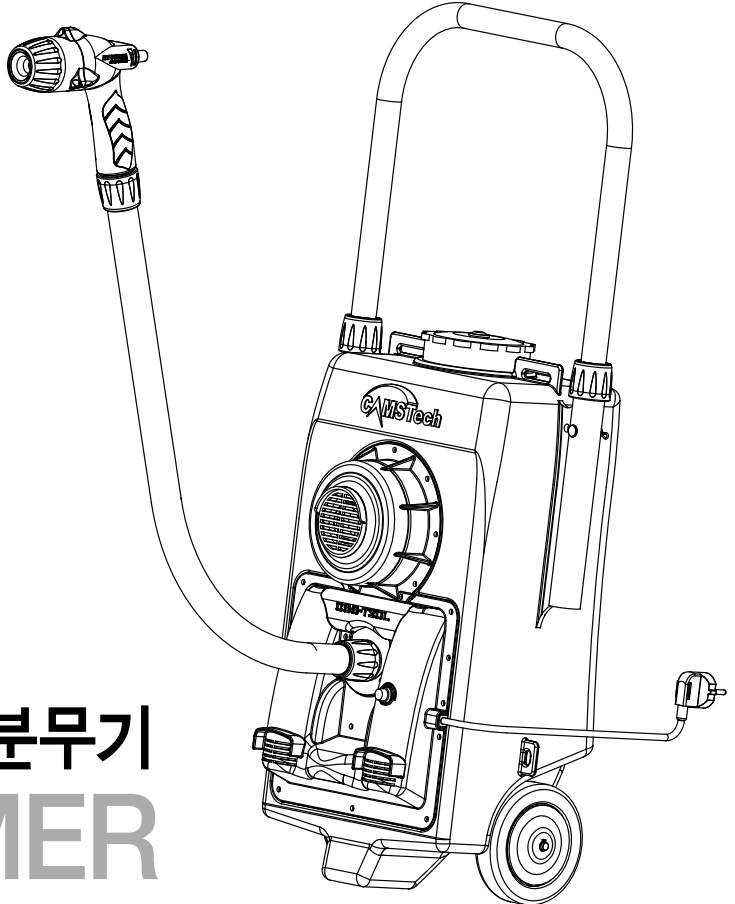


## 사용 설명서

사용하기 전에 반드시 본 설명서를  
숙지하시고 올바르게 사용하기  
바랍니다.

**CAMSTech**  
(주)캠스텍  
CAMSTech Co.,LTD.

Compact Speed Sprayer



초미립자 분무기  
**ATOMER**

# 목 차

03\_ 제품 특징

03\_ 제품 사양

04\_ 제품 주요 명칭

05\_ 제품 구성

05\_ 조립 방법

06\_ 제품 사용 순서

07\_ 제품 사용 방법

08\_ 사용자 팁

09\_ 사용 및 보관 시 주의 사항

11\_ 고장신고 전에

12\_ 품질보증 서비스 보상 기준

15\_ 품질보증서

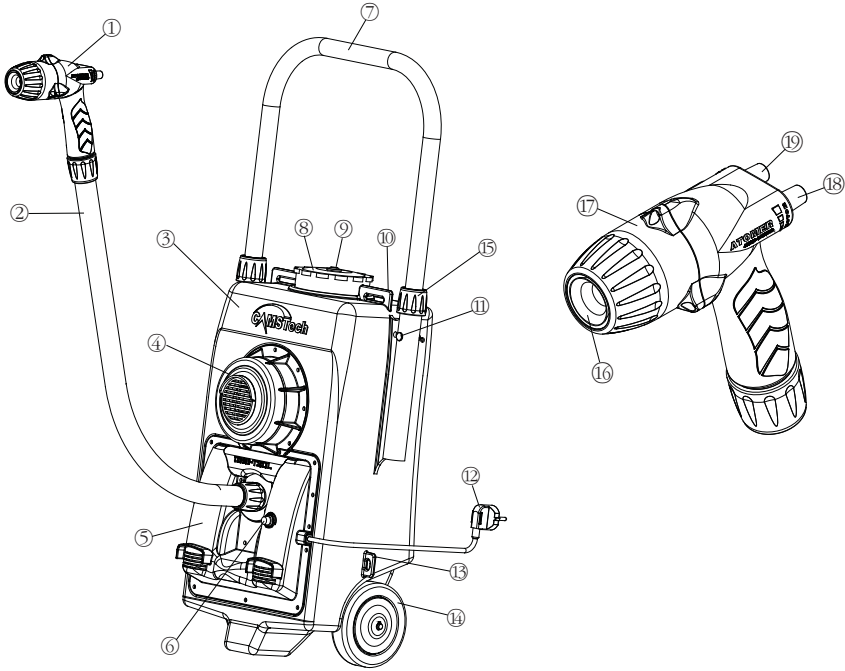
## » 제품 특징

- 약제를 초미립자로 분무하여 부유시간이 길고 회전 분무되므로 농작물 전체에 고르게 도포 됩니다.
- 연막, 연무 방식이 아닌 고속 회전 노즐로 약제가 초미립자로 분사됩니다.
- 분무속도와 거리, 분무량을 쉽게 조절할 수 있습니다.
- 카트 또는 배낭형으로 작업환경에 맞게 사용할 수 있습니다.
- 노즐이 긴 타입으로 가벼워 작업이 용이합니다.
- 시설하우스, 축사, 노지 등 사용범위가 넓습니다.
- 대형건물, 사무실, 화장실, 공공기관, 병원 등의 방역 및 소독용으로 사용가능합니다.

## » 제품 사양

- 형식명칭 : 아토머(ATOMER)
- 정격전압 : 220V-60Hz
- 정격전류 : 1,4kW
- 약제용량 : 20L 이상
- 최대분무량 : 1.3L/min
- 분무거리 : 3~11m
- 입자크기 : 20~50  $\mu$ m
- 크기 : 380×260×560mm
- 중량 : 7,5kg

## » 제품 주요 명칭

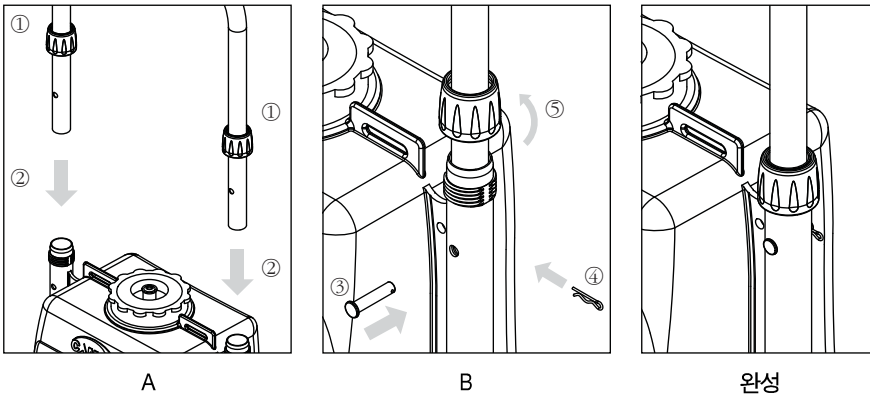


- |              |          |             |
|--------------|----------|-------------|
| ① 분사건        | ② 공기 호스  | ③ 약제 탱크     |
| ④ 모터 케이스     | ⑤ 펌프 케이스 | ⑥ 퓨즈        |
| ⑦ 핸들         | ⑧ 탱크 뚜껑  | ⑨ 공기유입마개    |
| ⑩ 어깨끈 고정부(상) | ⑪ 핸들고정 핀 | ⑫ 전원 코드     |
| ⑬ 어깨끈 고정부(하) | ⑭ 바퀴     | ⑮ 핸들 고정 캡   |
| ⑯ 회전노즐       | ⑰ 에어노즐   | ⑱ 모터 조절 스위치 |
| ⑳ 펌프 조절 스위치  |          |             |

## » 제품 구성

- 분사건 및 분무기 본체 1set
- 핸들 1ea
- 핸들 고정 핀 2ea
- 예비 퓨즈 1ea
- 멜빵 1set
- 핸들 고정 캡 2ea
- 핸들 고정 클립 2ea
- 설명서 1부

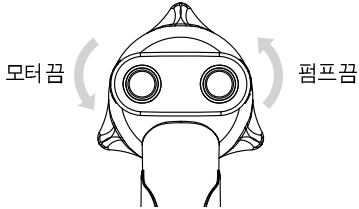
## » 조립 방법



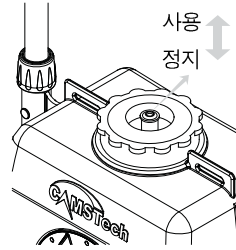
1. 핸들에 핸들 고정 캡을 끼워 넣는다.
2. 핸들을 탱크 핸들 홈에 끼워 넣는다.
3. 핸들의 핀 구멍과 탱크의 핀 구멍을 맞추고 핸들 고정핀을 끼운다.
4. 핸들 고정핀에 클립을 끼워 넣는다.
5. 핸들 고정 캡을 시계방향으로 돌려 끼워 고정 시킨다.

## » 제품 사용 순서

### ■ 사용준비

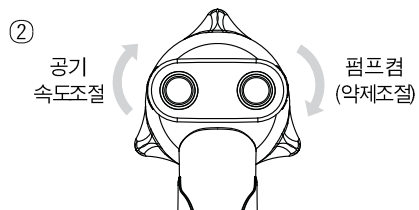
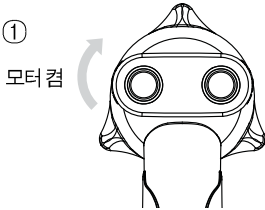


모터 조절스위치와 펌프조절 스위치를 반드시 반시계방향으로 잠근다.



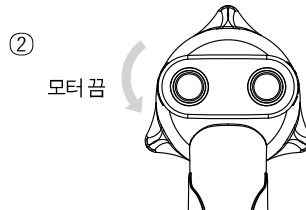
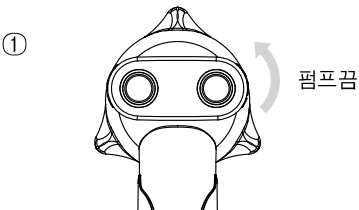
탱크의 공기 유입마개를 위로 당긴다.

### ■ 사용



반드시 **모터 조절 스위치부터** 시계방향으로 돌려 공기량을 조절한 후 펌프 조절 스위치를 시계방향으로 돌려 약제량을 조절 한다.

### ■ 중지



반드시 **펌프 조절 스위치부터** 반시계방향으로 돌려 펌프를 중지시킨 후 모터 조절 스위치를 반시계방향으로 돌려 모터를 중지 시킨다.

## » 제품 사용 방법

### ■ 사용시

1. 약제 탱크에 물이나 약제를 적당량을 채운 후 약제 탱크의 뚜껑을 잠근다.
2. 모터 조절 스위치와 펌프 조절 스위치의 위치가 반시계방향으로 완전히 잠긴 것을 확인 후 콘센트에 전원 코드를 꽂는다.
3. 약제 탱크 뚜껑에 위치한 공기 유입 마개를 위로 당긴다.
4. 작업방향으로 분사 건을 향하게 하고, 반드시 모터 조절 스위치부터 시계방향으로 돌려 공기의 속도를 조절한다.
5. 펌프 조절 스위치를 시계방향으로 돌려 물 량 또는 약제 량을 조절 한다.

### ■ 중지시

1. 반드시 우선적으로 펌프 조절 스위치부터 완전히 반시계방향으로 돌려 펌프의 작동을 중지시켜 물 또는 약제가 분사되지 않도록 한다.
2. 모터 조절 스위치를 반시계방향으로 돌려 모터를 중지시킨다.
3. 콘센트로부터 전원 코드를 제거한다.
4. 약제통의 내용물을 비우고, 세척한다.

## » 사용자 팁

### ■ 약제

1. 약제의 사용량은 약제사에서 제공하는 적정 사용량을 기준으로 작물 및 작업환경을 고려하여 사용하시기 바랍니다.
2. 농약장애에 의한 피해를 최소화하기 위해 작업자는 반드시 방독면 등 보호 장비를 착용하시고 작업하시기 바랍니다.
3. 하우스 작업 시에는 하우스 끝까지 들어가서 좌우로 살포하면 농약장애의 발생을 줄일 수 있습니다.

### ■ 전선

1. 작업 환경에 따라 150~200m 의 리드선(전선 연장 케이블)을 카트에 견고하게 고정하여 작업하시면 편리합니다.
2. 전선을 연장하실 때 예는 250V, 15A, 3C(접지) 이상의 전선을 사용하시기 바랍니다.
3. 습한 환경에서 방제 작업이 이루어지므로 항상전기안전사고에 주의하시기 바랍니다.



## » 사용 및 보관 시 주의 사항

분무기를 사용하는 동안 사고를 예방하기 위하여 안전수칙과 사용설명서를 반드시 읽기 바랍니다.

### ■ 전기 안전 사항

- 전기 플러그는 접지회로 차단기가 연결된 콘센트를 사용하여 하도록 하시오.
- 전원 코드가 젖었거나 이물질 등이 묻었을 경우 마른수건으로 잘 닦아 완전히 건조시킨 후 사용하고, 젖은 손으로 전원 코드를 만지지 마시오.
- 한 개의 콘센트에 여러 개의 전원 플러그를 꽂아 사용하지 마시오.
- 분무기를 사용하기 전에 주 전원 케이블의 상태를 점검하고 손상되었을 경우 전문 전기기사에 의해 교체하시오.
- 분무기를 분해하거나 사용하지 않을 때에는 항상 콘센트에서 전원을 제거하시오.
- 물 또는 약제를 채울 시 항상 콘센트에서 전원을 제거하시오.
- 모터 케이스 및 펌프 케이스에 물이나 약제가 들어가지 않도록 주의하시오.
- 물에 젖었을 경우 전원을 절대 연결하지 마시고, 전문 전기기사에 의해 부품을 교체하시오.
- 연결 케이블은 접지가 되어 있는 연장 케이블을 사용하시고 부적합한 연결 케이블은 사용하지 마시오.

### ■ 사용 안전 사항

- 적절한 보호 장비를 착용하지 않은 사람은 사용하지 마시오.
- 인체 및 전기기구, 분무기 본체에 직접 분무하지 마시오.
- 어린아이나 무자격자가 분무기를 사용하지 않도록 하시오.
- 분무기의 안정성을 위하여 제조업자가 권장하는 부품을 사용하십시오.
- 최대분무 시 농작물에 손상을 줄 수 있으므로 농작물로부터 적절한 거리를 유지하십시오.
- 화기 및 충격에 주의하십시오.
- 펌프는 항상 충분한 양의 물을 흡입할 수 있어야 하므로, 물이 없는 상태에서는 펌프를 작동하지 마시오.
- 펌프 만 작동하지 마시오.
- 불순물이 섞인 물이나 인화성 물질은 절대 사용하지 마시고 탱크내에 이물질이 들어가지 않도록 주의하십시오.
- 분무기에서 이상한 소리, 냄새, 연기가 나면 즉시 전원코드를 뽑고 본사나 판매처에 연락하여 하시오(화재나 감전의 위험이 있습니다).

### ■ 이동 및 보관상 주의사항

- 작업장 이동시 물을 채우고 완전히 눕혀서 이동하지 마시오.
- 세척 작업 시 전원 코드를 뽑은 후 물 세척 및 세제를 사용하지 마시고 마른 헝겊으로 닦아 주시오.
- 사용 후 반드시 약제 탱크를 세척하시고, 어린아이의 손에 닿지 않는 곳에 보관 하시오.
- 분무기 및 약제 탱크는 직사광선을 피한 건조하고 서늘한 장소(10~40℃)에 보관하십시오.

## » 고장신고 전에

고장이 아닌 경우 서비스 요금이 부과될 수 있으므로 반드시 서비스 신청 전에 사용설명서를 읽어주세요.

### ■ 분무기가 작동하지 않는 경우

- 전원코드가 콘센트에 확실히 꽂혀 있는지 확인하십시오.
- 콘센트에 전기가 들어오는지 확인하십시오.
- 전압이 220V 인지 확인하십시오.
- 퓨즈를 확인하십시오.
- 만약 퓨즈를 교체해도 같은 증상이 나타날 경우 즉시본사나 판매처에 연락하십시오.

### ■ 사용 중 분무기의 작동이 갑자기 멈추는 경우

- 본 제품은 모터 과열방지 보호 장치가 있어 호스가 꼬이거나 접힐 경우, 또는 과열될 경우 일시적으로 멈출 수 있습니다.
- 꼬인 호스를 풀어주거나, 호스가 접히지 않게 하시고, 30분 정도 기다렸다가 다시 사용하십시오(주위 온도에 따라 달라질 수 있습니다).
- 약제 탱크 내부의 약제흡입 호스가 막혀있는지 확인하시고 이물질을 제거하여 사용하십시오.

### ■ 분사거리가 갑자기 줄어든 경우

- 호스가 꼬였거나 접혔는지 확인 하시고, 꼬인 호스를 풀어주거나, 작업 시 호스가 접히지 않게 주의 하시오.

## » 품질보증 서비스 보상 기준

임의로 제품을 분해하거나 개조한 경우, 무상수리 기간이라 할지라도 유상수리 또는 서비스를 제공하지 않을 수 있으니 유의하시기 바랍니다.

### ■ 무상 수리 기준

구입일로부터 1년 이내에 정상적으로 사용 하였을 때 성능 및 기능상 이상이 발생 하였을 경우 무상으로 수리하여 드립니다.

### ■ 제품 교환 기준

구입일로부터 1년 이내의 아래와 같은 제품

- 정상적 사용하였을 때 수리 하였으나 동일한 이상이 발생 하였을 때
- 수리 불가능시
- 구입 후 중요 부품에 수리가 필요한 경우

### ■ 유상 수리 기준

소비자 과실에 의한 성능 및 기능 이상 발생  
소비자과실

천재지변(화재, 염해, 수해, 지진, 낙뢰 등)

취급 및 사용자의 부주의

당사 및 지정 서비스센터 외에서 수리하여 제품 이상이 발생한 경우

사용전원 및 본 제품 외의 기기로 인한 제품 이상

지정된 용도 외로 사용한 경우

소모품인 경우

명판이 없는 경우

인화성 물질이나 제품을 변형시키는 물질을 사용 하였을 경우

품질보증 불만유형		보상내용	
		보증기간 이내	보증기간 후
정상적인 상태에서 발생한 성능, 기능상의 고장	구입 후 수리를 요할 때	무상 수리	유상 수리
	동일 이상으로 고장이 재발하였을 때(3회째)	제품 교환	유상 수리
	부품을 보유하고 있으나 수리가 불가능시	제품 교환	-
	구입 후 중요 부품에 수리가 필요할 경우	제품 교환	-
소비자의 고의 과실로 인한 고장인 경우	수리가능	유상 수리	유상 수리
	수리가 불가능한 경우	유상 수리에 해당하는 금액을 징수 후제품교환	-

- ◎ 고객의 과실로 인한 안전사고는 책임지지 않습니다.
- ◎ 본 설명서의 내용은 예고 없이 변동될 수 있으므로 구입 시 확인 바랍니다.

MEMO

# 제 품 보 증 서

제품을 구입해 주셔서 대단히 감사합니다.  
본 제품은 철저한 품질관리와 엄격한 검사에 합격한 제품입니다.

제품명		구입일자	
모델명		제조번호	
구입자	성명		Tel.
	주소		
판매점	성명		Tel.
	주소		

1. 본 제품을 구입하신 날부터 12개월 이내에 고장이 발생 하였을 때는 본 제품을 구입하신 곳이나 대리점 및 본사 A/S센터에서 무상으로 수리하여 드립니다.
2. 본 제품의 보증기준은 경제기획원 고시 소비자 피해보상 규정에 따라 보상하여 드립니다.
3. 사후 관리용 부품 보증기간은 제품 단종일로부터 3년간 보유합니다.
4. 보증기한은 제품 구입 일로부터 1년간 보증합니다.



전주시 덕진구 팔복동 2가 726 전주기계탄소기술원 405호

**Tel.** 063 213 4581 **Fax.** 063 213 4582 **홈페이지.** <http://www.camstech.co.kr>